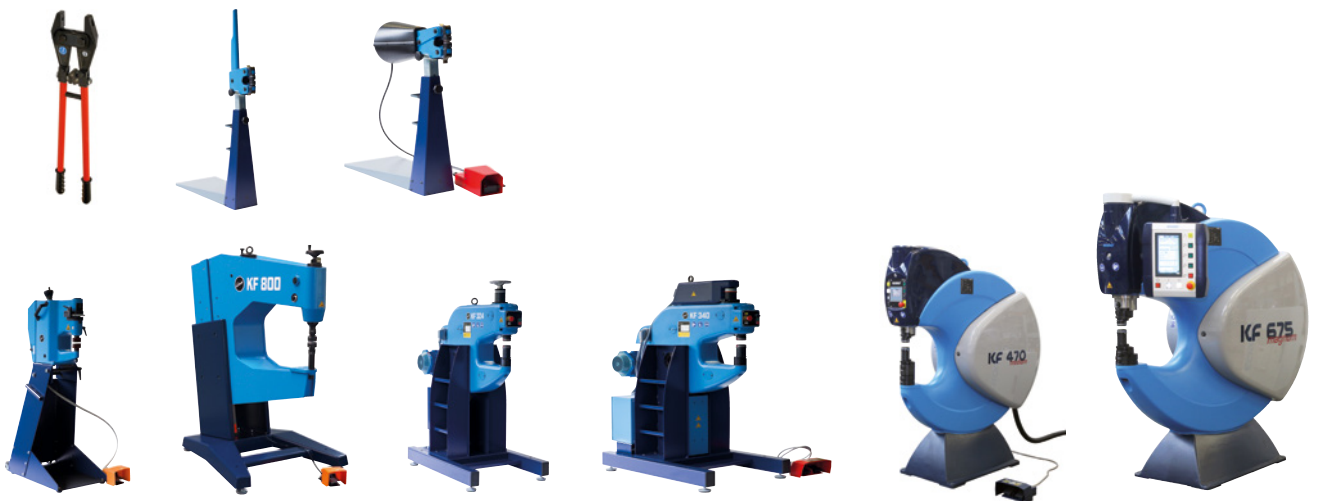
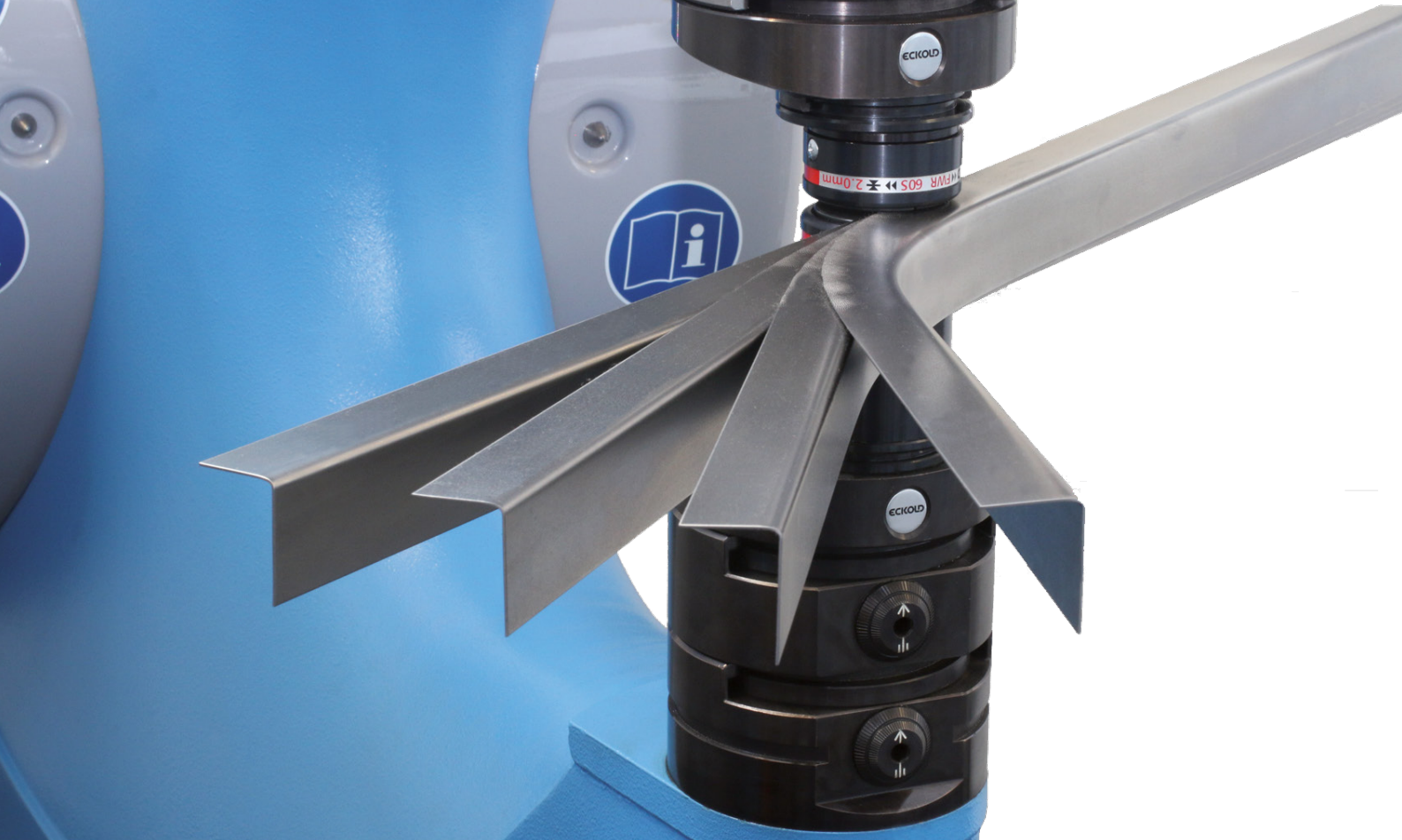




Handformer · Kraftformer





ECKOLD Umformtechnik: Weltweit einzigartig in ihrer Art

ECKOLD Kraftformer ermöglichen das Umformen von Blechen, Rohren und Profilen ohne Wärmeeinwirkung – genau, leise und spanlos. Auf ein und derselben Kraftformer-Maschine lassen sich Profile biegen, Bleche umformen, neue Teile anfertigen, Reparaturarbeiten ausführen und feinfühligste Korrekturen herstellen. ECKOLD Kraftformer kommen in der Luftfahrtindustrie, im Schiffbau, im Waggonbau und in allen anderen Bereichen der Blech- und Metallbearbeitung zum Einsatz.

Die Maschinen sind mit einem breit gefächerten Werkzeugprogramm erhältlich, in dem der Einbau und Wechsel der Werkzeuge in Sekundenschnelle geschieht. So wird eine optimale, zweckgebundene Auslastung der Maschinen gewährleistet. Diese intelligente Technik von ECKOLD ist in ihrer Art weltweit einzigartig und wird daher auch weltweit eingesetzt.

ECKOLD forming technique: Unique throughout the world

ECKOLD Kraftformers allow for the chipless cold forming of sheet metal, tubes and profiles – with high precision and virtually no noise. A single Kraftformer is all you need to bend profiles, form sheet metal, produce new parts, and repair or rework workpieces with high precision. ECKOLD Kraftformers are widely used in the aerospace industry, in ship building, wagon production and many other fields where sheet metal must be machined.

For our Kraftformers, we offer a wide range of tools designed for quick exchange and installation. It therefore takes only a few seconds to configure the machines for optimised forming and maximum utilisation. This intelligent technology from ECKOLD is unique in the world.

Multitalente in der Umformtechnik: ECKOLD Handformer

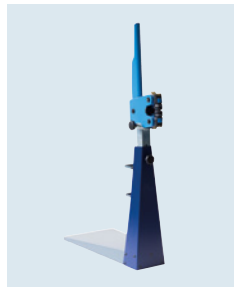
Vom Handwerksbetrieb über die Baustelle bis hin zur industriellen Serienfertigung – wer mit Metall arbeitet, wird den ECKOLD Handformer kennen. Er ist in seiner Art weltweit einzigartig und aufgrund seiner enormen Vielseitigkeit ein sehr begehrtes Produkt.

The perfect all-rounders for metal forming: ECKOLD Handformers

Wherever metal needs to be worked – be it in small workshops, on construction sites or industrial serial production – the ECKOLD Handformer is never far away. The key feature of this unique machine is its versatility.



HZ 52



HF 100



HF 100 PA

Parameter / Parameters	HZ 52	HF 100	HF 100 PA
Max. umformbare Blechdicke / Max. forming capacity			
Stahl / Steel $R_m = 400 \text{ N/mm}^2$	1.0 mm	1.5 mm	1.5 mm
Aluminium $R_m = 250 \text{ N/mm}^2$	1.5 mm	2.0 mm	2.0 mm
Edelstahl / Stainless steel $R_m = 600 \text{ N/mm}^2$	-	1.0 mm	1.0 mm
Ausladung horizontal / Throat, horizontal	~ 47 mm	~ 100 mm	~ 100 mm
Ausladung vertikal / Throat, vertical	-	60 mm	60 mm
Länge x Breite / Length x width	685 x 28 mm	700 x 390 mm	700 x 390 mm
Höhe / Height	135 mm	max. 1175 mm	max. 1175 mm
Stößelverstellung / Adjustment of upper ram	-	-	-
Antrieb / Drive	manuell / manual	manuell / manuel	pneumatisch / pneumatic
Arbeitstakte/min / Working strokes/min.	-	-	~ 1 - 20
Nettogewicht / Net weight	~ 3.8 kg	~ 27.2 kg	~ 39 kg
Hubfrequenz / Stroke frequency	Einzelhub / Single stroke	Einzelhub / Single stroke	Einzelhub / Single stroke

Für jedes Projekt den richtigen Kraftformer.

ECKOLD bietet eine breite Palette von Kraftformer-Maschinen an, die sich in Umformkraft, Ausladung, Hubzahl und Drucksteuerung unterscheiden.

The right Kraftformer for each project.

ECKOLD offers a wide range of Kraftformers with different force ratings, throat depths, stroke rates and press force control options.



KF 170 PD



KF 800



KF 324



KF 340

Parameter / Parameters	KF 170 PD	KF 800	KF 324	KF 340
Max. umformbare Blechdicke / Max. forming capacity				
Stahl / Steel $R_m = 400 \text{ N/mm}^2$	2.0 mm	2.0 mm	2.0 mm	3.0 mm
Aluminium $R_m = 250 \text{ N/mm}^2$	2.0 mm	2.0 mm	2.5 mm	4.0 mm
Edelstahl / Stainless steel $R_m = 600 \text{ N/mm}^2$	1.5 mm	1.5 mm	1.5 mm	2.0 mm
Ausladung horizontal / Throat, horizontal	170 mm	800 mm	340 mm	340 mm
Ausladung vertikal / Throat, vertical	146 mm	446 mm	245 mm	245 mm
Länge x Breite / Length x width	790 x 505 mm	1610 x 1065 mm	1215 x 760 mm	1215 x 760 mm
Höhe / Height	max. 1545 mm	max. 2000 mm	max. 1730 mm	max. 1760 mm
Stößelverstellung / Adjustment of upper ram durch / by	8 mm	20 mm	32 mm	30 mm
Antrieb / Drive	Handrad / Hand wheel	Handrad / Hand wheel	Handrad / Hand wheel	Getriebemotor / Gear motor
	pneumatisch / pneumatic	pneumatisch / pneumatic	elektrisch / electric	elektrisch / electric
Arbeitstakte/min / Working strokes/min.	1 / ~ 150 - 250	1 / ~ 100 - 180	~ 400	~ 220 - 600
Nettogewicht / Net weight	~ 151 kg	~ 850 kg	~ 470 kg	~ 485 kg
Hubfrequenz / Stroke frequency	Einzel- und Dauerhub / Single and continuous stroke	Einzel- und Dauerhub / Single and continuous stroke	Dauerhub / Continuous stroke	Dauerhub / Continuous stroke

Mit Kraft in Form.

With power in shape.



KF 470 Medium



KF 675 Magnum

Parameter / Parameters	KF 470 Medium	KF 675 Magnum
Max. umformbare Blechdicke / Max. forming capacity		
Stahl / Steel $R_m = 400 \text{ N/mm}^2$	3.0 mm	6.0 mm
Aluminium $R_m = 250 \text{ N/mm}^2$	4.0 mm	6.0 mm
Edelstahl / Stainless steel $R_m = 600 \text{ N/mm}^2$	2.0 mm	4.0 mm
Ausladung horizontal / Throat, horizontal	460 mm	675 mm
Ausladung vertikal / Throat, vertical	475 mm	450 mm
Länge x Breite / Length x width	1706 x 709 mm	2000 x 822 mm
Höhe / Height	1980 mm	2043 mm
Stößelverstellung / Adjustment of upper ram durch / by	60 mm	80 mm
Antrieb / Drive	Getriebemotor / Gear motor	Servomotor / Servo motor
Arbeitsstake/min / Working strokes/min.	elektrisch / electric	elektrisch / electric
Nettogewicht / Net weight	~ 300 - 600	~ 150 - 600
Hubfrequenz / Stroke frequency	~ 1362 kg	~ 2190 kg
	Dauerhub / Continuous stroke	Dauerhub / Continuous stroke

Eine Zange für drei Einsatzbereiche: Strecken · Stauchen · Clinchen

HZ 52

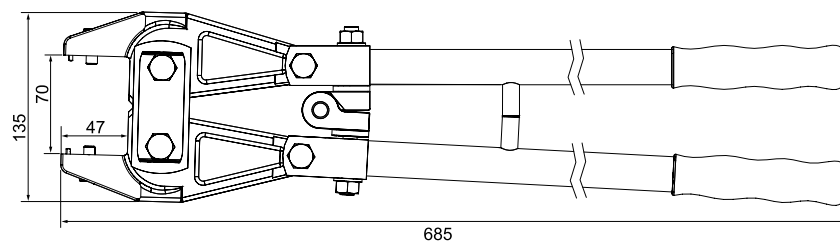
Die ECKOLD-Handzange HZ 52 eignet sich speziell für Anpass- und Korrekturarbeiten auf der Baustelle. Es können Bleche und Profile bis 1,0 mm (St.) oder 1,5 mm (Al) gestreckt, aber auch gestaucht werden. Mit der Handzange HZ 52 können Blechprofile oder Flanschenden durch Stauchen oder Strecken angepasst und korrigiert werden. Auch Clinchen, d. h. Verbinden von Blechen ohne Hilfsmaterialien ist mit der Handzange möglich. Änderungen des Einsatzbereiches einfach durch Werkzeugwechsel.



Parameter / Parameters	HZ 52
Max. umformbare Blechdicke / Max. forming capacity	
Stahl / Steel $R_m = 400 \text{ N/mm}^2$	1.0 mm
Aluminium $R_m = 250 \text{ N/mm}^2$	1.5 mm
Edelstahl / Stainless steel $R_m = 600 \text{ N/mm}^2$	-
Ausladung horizontal / Throat, horizontal	~ 47 mm
Ausladung vertikal / Throat, vertical	-
Länge x Breite / Length x width	685 x 28 mm
Höhe / Height	135 mm
Stößelverstellung / Adjustment of upper ram	-
Antrieb / Drive	manuell / manual
Arbeitstakte/min / Working strokes/min.	-
Nettogewicht / Net weight	~ 3,8 kg
Hubfrequenz / Stroke frequency	Einzelhub / Single stroke

One tool for three applications: stretching · shrinking · clinching

The ECKOLD hand pliers HZ 52 are specially designed for doing adjustments and corrections at the worksite by stretching and even shrinking. They can handle sheet metal and profiles up to 1.0 mm thickness or aluminium up to 1.5 mm thickness. HZ 52 hand pliers are used for correcting or adjusting metal profiles and sheet flanges by shrinking or stretching to make them fit perfectly. Furthermore, clinching (connecting metal parts without heat or additional fasteners) is possible. Changing of the application just by changing the tools.



Ein Muss für jede Blechwerkstatt

HF 100

Durch den Einsatz des ECKOLD Handformers entfallen mühsame Treibarbeiten mit dem Hammer. Es können Bleche und Profile bis 1,5 mm (St.) oder 2,0 mm (Al) gestreckt, aber auch gestaucht werden.

Der ECKOLD Handformer HF 100 ist ein stationäres Gerät für den Handwerksbetrieb. Das Gerät hat eine Ausladung bis 100 mm. Es sind neben den Umformwerkzeugen auch Werkzeugeinsätze für Ausklink-, Lochstanz- und Abkantarbeiten sowie zum Clinchen erhältlich.

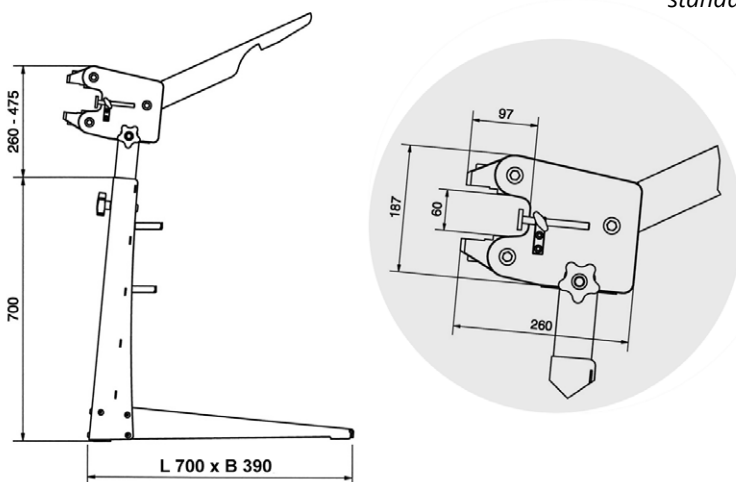


Parameter / Parameters	HF 100
Max. umformbare Blechdicke / Max. forming capacity	
Stahl / Steel $R_m = 400 \text{ N/mm}^2$	1.5 mm
Aluminium $R_m = 250 \text{ N/mm}^2$	2.0 mm
Edelstahl / Stainless steel $R_m = 600 \text{ N/mm}^2$	1.0 mm
Ausladung horizontal / Throat, horizontal	~ 100 mm
Ausladung vertikal / Throat, vertical	60 mm
Länge x Breite / Length x width	700 x 390 mm
Höhe / Height	max. 1175 mm
Stößelverstellung / Adjustment of upper ram	-
Antrieb / Drive	manuell / manual
Arbeitsstakte/min / Working strokes/min.	-
Nettogewicht / Net weight	~ 27.2 kg
Hubfrequenz / Stroke frequency	Einzelhub / Single stroke

A must for every sheet metal shop

The ECKOLD Handformer HF 100 replaces laborious hammer work when forming metal. It is suitable for shrinking and stretching mild steel sheet metal sections and profiles up to a thickness of 1.5 mm or up to 2.0 mm aluminium.

The HF 100 ECKOLD Handformer is a stationary machine for handicraft enterprises with a reach of 100 mm. Tools for punching, notching, edging and clinching are available in addition to standard forming tools.



Beide Hände am Werkstück!

HF 100 PA

Mit dem Gerät haben Sie beide Hände frei zum Führen der Bauteile und arbeiten komfortabel und gefühlvoll mit dem druckgeregelten Fußpedal. Ein erheblicher Vorteil bei größeren und sperrigeren Teilen.

Der Handformer HF 100 PA ist ein pneumatikbetriebenes Gerät und arbeitet druckbegrenzt zur Vermeidung von Werkzeugüberlastung. Jeder Tritt auf den Fußschalter löst einen Arbeitshub aus. Leichtes Durchdrücken ergibt einen Arbeitshub mit wenig Kraft, während volles Durchtreten die ganze Kraft des Antriebs freisetzt.

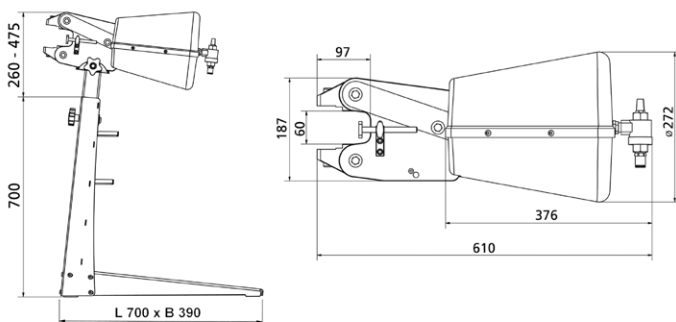
Der komfortable pneumatische Antrieb wird als Option zur Verbesserung des ECKOLD Handformers angeboten.

Both hands on the job!

With this machine you have both hands on the job for easy and precise holding and guiding of workpieces while releasing strokes and adjusting the working pressure by foot-pedal switch. Quite an advantage when handling large and bulky parts.

The air operated HF 100 PA has an inbuilt pressure relief valve to avoid overloading tools. Each step on the foot pedal releases one working stroke. Pressing down the foot pedal switch lightly releases a stroke with limited pressure. If you want the full power of the machine applied you simply press the pedal down all the way.

The convenient air drive unit is offered as an option to improve the standard ECKOLD Handformer.



Parameter / Parameters	HF 100 PA
Max. umformbare Blechdicke / Max. forming capacity	
Stahl / Steel $R_m = 400 \text{ N/mm}^2$	1.5 mm
Aluminium $R_m = 250 \text{ N/mm}^2$	2.0 mm
Edelstahl / Stainless steel $R_m = 600 \text{ N/mm}^2$	1.0 mm
Ausladung horizontal / Throat, horizontal	~ 100 mm
Ausladung vertikal / Throat, vertical	60 mm
Länge x Breite / Length x width	700 x 390 mm
Höhe / Height	max. 1175 mm
Stößelverstellung / Adjustment of upper ram	-
Antrieb / Drive	pneumatisch / pneumatic
Arbeitstakte/min / Working strokes/min.	~ 1 - 20
Nettogewicht / Net weight	~ 39 kg
Hubfrequenz / Stroke frequency	Einzelhub / Single stroke



Der kleine Universelle

KF 170 PD

Der Kraftformer KF 170 PD ist eine pneumatikbetriebene Maschine und ist das kleinste Gerät aus der Familie der ECKOLD Kraftformer. Die Maschine ist mit Einzel- und Dauerhub ausgestattet und formt Stahlbleche bis 2 mm um. Mit Einzelhub betrieben ist der KF 170 PD ideal für Korrektur- und Anpassarbeiten. Außerdem kann er dadurch zum Stanzen, Ausklinken und Clinchen (Verbinden von Blechen und Profilen) eingesetzt werden.

Optimales, schnelles und komfortables Umformen mit Dauerhub oder genaues Anpassen, Korrigieren, Lochstanzen und Clinchen mit Einzelhub ist mit dem KF 170 PD also kein Problem – einfach umschalten und fertig!

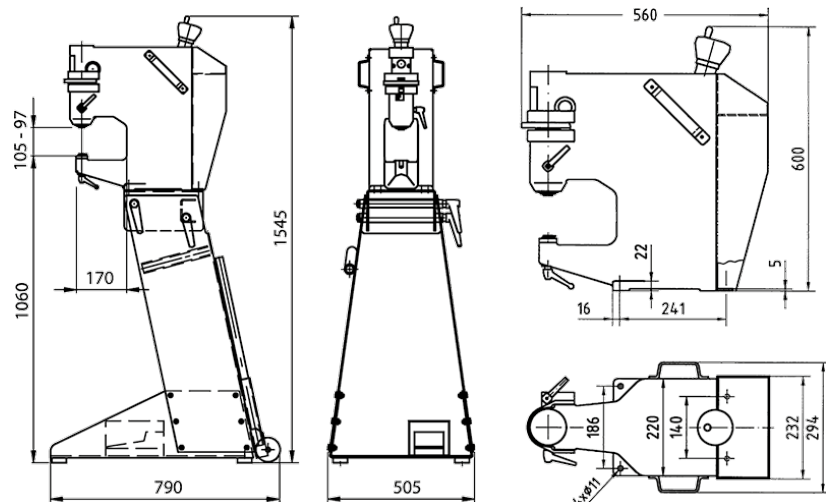


Parameter / Parameters	KF 170 PD
Max. umformbare Blechdicke / Max. forming capacity	
Stahl / Steel $R_m = 400 \text{ N/mm}^2$	2.0 mm
Aluminium $R_m = 250 \text{ N/mm}^2$	2.0 mm
Edelstahl / Stainless steel $R_m = 600 \text{ N/mm}^2$	1.5 mm
Ausladung horizontal / Throat, horizontal	170 mm
Ausladung vertikal / Throat, vertical	146 mm
Länge x Breite / Length x width	790 x 505 mm
Höhe / Height	max. 1545 mm
Stößelverstellung / Adjustment of upper ram durch / by	8 mm Handrad / Hand wheel
Antrieb / Drive	pneumatisch / pneumatic
Arbeitsstake/min / Working strokes/min.	1 / ~ 150 - 250
Nettogewicht / Net weight	~ 151 kg
Hubfrequenz / Stroke frequency	Einzel- und Dauerhub / Single and continuous stroke

Compact and versatile

The Kraftformer KF 170 PD with pneumatic drive is the most compact of all ECKOLD Kraftformers. The machine is designed for single or continuous stroke operation for forming steel sheets with a thickness of up to 2 mm. Operated in single stroke mode, the KF 170 PD is the ideal machine for reworking and adjusting tasks.

It can be used for punching, notching and clinching. In continuous mode, the KF 170 PD allows for fast and easy forming. In single stroke mode, it caters for precision hole punching, clinching and reworking!



Bisher unerreichte horizontale Ausladung

KF 800

Mit einer großen horizontalen Ausladung von einzigartigem 800 mm bietet der Kraftformer KF 800 neue Möglichkeiten, sehr großflächige Blechteile umzuformen. Die mit Druckluft betriebene Maschine wird über ein Fußpedal ausgelöst und arbeitet je nach Bedarf im Einzel- oder Dauerhub. Der Einzelhub kombiniert mit der großen Ausladung eignet sich ideal für Korrekturarbeiten. Je nach Bedarf an Umformkraft stehen zwei Hub-Einstellungen zur Verfügung. Eine Digitalanzeige erlaubt eine auf 0,1 mm genaue Einstellung der Stoßelage für eine hohe Wiederholgenauigkeit der Umformkraft. Die Höhenverstellung der Maschine bietet dem Operator eine ergonomisch ideale Arbeitsposition.

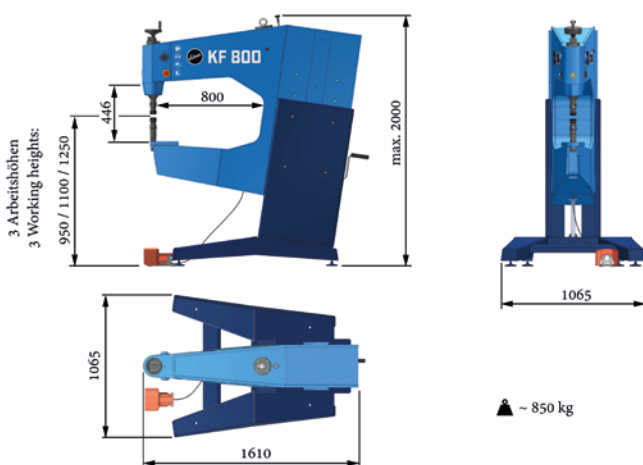
In der Maschine werden die bekannten ECKOLD-Umformwerkzeuge mit K-Aufnahme eingesetzt, die mit wenigen Handgriffen gewechselt werden können. Das Sortiment umfasst Stauchen und Strecken, Bombieren und Glätten.



Huge throat for ambitious forming jobs

With its huge horizontal throat of 800 mm, the Kraftformer KF 800 allows new possibilities to fabricate large-scale sheet metal parts. The machine is air driven and released by a foot pedal, either in single or continuous stroke mode. The single stroke function combined with the big throat is especially useful for correction jobs. Depending on the need of forming force, the machine has two stroke settings. A digital display shows the ram position with a 0.1 mm precision which results in a high repeatability of the forming force. The machine is adjustable in height, allowing the operator an ergonomic working position.

In this machines the well known ECKOLD forming tools with the „K“ adapter system are used. This allows tool changes within seconds. The tool range covers shrinking, stretching, doming and planishing.



Parameter / Parameters	KF 800
Max. umformbare Blechdicke / Max. forming capacity	
Stahl / Steel $R_m = 400 \text{ N/mm}^2$	2.0 mm
Aluminium $R_m = 250 \text{ N/mm}^2$	2.0 mm
Edelstahl / Stainless steel $R_m = 600 \text{ N/mm}^2$	1.5 mm
Ausladung horizontal / Throat, horizontal	800 mm
Ausladung vertikal / Throat, vertical	446 mm
Länge x Breite / Length x width	1610 x 1065 mm
Höhe / Height	max. 2000 mm
Stößelverstellung / Adjustment of upper ram	20 mm Handrad / Hand wheel
Antrieb / Drive	pneumatisch / pneumatic
Arbeitstakte/min / Working strokes/min.	1 / ~ 100 - 180
Nettogewicht / Net weight	~ 850 kg
Hubfrequenz / Stroke frequency	Einzel- und Dauerhub / Single and continuous stroke



Der Kultklassiker unter den ECKOLD-Geräten

KF 324

Der ECKOLD Kraftformer KF 324 ist die günstigste motorbetriebene Maschine der Kraftformer-Reihe. Seine Langlebigkeit ist beeindruckend. Der KF 324 erledigt Umformaufgaben auch nach Jahrzehnten noch. Viele Handwerker schwören auf ihn.

Die Druckvorwahl und -kontrolle erfolgt beim ECKOLD Kraftformer KF 324 mittels Handrad. Diese Maschine formt Stahlbleche bis 2 mm.

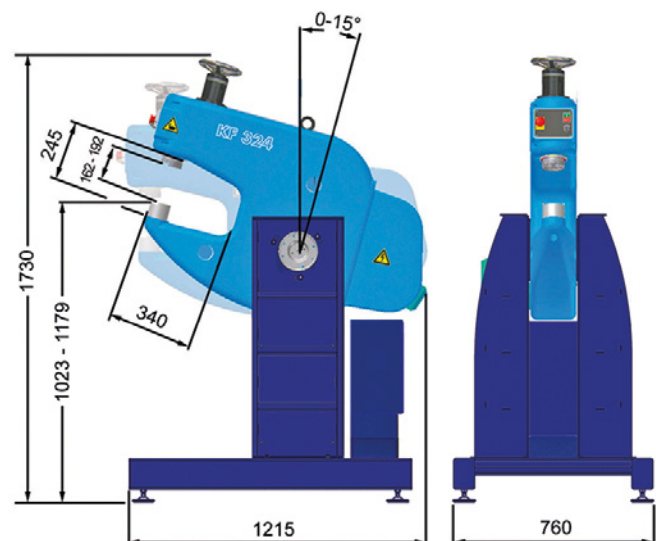


Parameter / Parameters	KF 324
Max. umformbare Blechdicke / Max. forming capacity	
Stahl / Steel $R_m = 400 \text{ N/mm}^2$	2.0 mm
Aluminium $R_m = 250 \text{ N/mm}^2$	2.5 mm
Edelstahl / Stainless steel $R_m = 600 \text{ N/mm}^2$	1.5 mm
Ausladung horizontal / Throat, horizontal	340 mm
Ausladung vertikal / Throat, vertical	245 mm
Länge x Breite / Length x width	1215 x 760 mm
Höhe / Height	max. 1730 mm
Stößelverstellung / Adjustment of upper ram	32 mm Handrad / Hand wheel
Antrieb / Drive	elektrisch / electric
Arbeitstakte/min / Working strokes/min.	~ 400
Nettogewicht / Net weight	~ 470 kg
Hubfrequenz / Stroke frequency	Dauerhub / Continuous stroke

The cult classic among the ECKOLD machines

The ECKOLD Kraftformer KF 324 is the cheapest motor-driven machine of the Kraftformer series. It has been designed for a long service life. Metal workers all over the world are delighted with this machine, as it works perfectly for many decades.

With the ECKOLD Kraftformer KF 324, the press force is controlled by means of a hand wheel. This model is designed for the forming of steel sheets up to 2 mm in thickness.



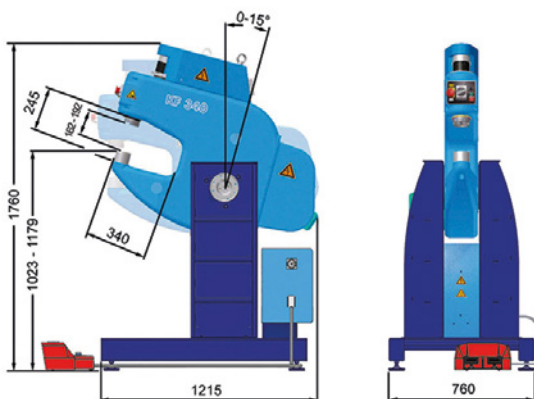
Der Kraftformer mit den stufenlos einstellbaren Arbeitstakten

KF 340

Der ECKOLD Kraftformer KF 340 zählt zur mittleren Kraftformer-Reihe mit Motorenantrieb. Der Bediener reguliert mit dem ECKOLD Kraftformer KF 340 je nach Werkstück und Anforderung die Anzahl der Arbeitstakte stufenlos zwischen 220 und 600 Hüben pro Minute. Eine niedrige Geschwindigkeit eignet sich zum Stauchen und Strecken, zum Spannen, zum Richten oder für ein präzises Finish. Die hohe Geschwindigkeit wird zum Wölben (Bombieren) und Glätten von Blechteilen eingesetzt und steigert die Produktivität. Wie bei allen ECKOLD Kraftformern macht die Vielzahl von Werkzeugen den KF 340 zu einem Alleskönner. Die Maschine arbeitet sehr kraftvoll und formt Stahlbleche bis 3 mm um!

The Kraftformer with the continuously adjustable working strokes

The ECKOLD Kraftformer KF 340 is part of the medium-force Kraftformer range with motor drive. Depending on the workpiece to be machined, the operator can adjust the number of working strokes of the ECKOLD Kraftformer KF 340 to any value between 250 and 550 strokes per minute continuously. This option allows for optimised machining performance. Low speeds are particularly suitable for shrinking, stretching and for straightening and precision finishing. Thanks to the high stroke rate, the machine is also widely used for doming (dishing) and planishing, boosting productivity. As is the case with all ECKOLD Kraftformers, the KF 340 can be operated with various different tools and is thus the perfect all-rounder for metal working, capable of machining steel sheets of up to 3 mm in thickness!



Parameter / Parameters

KF 340

Max. umformbare Blechdicke / Max. forming capacity	
Stahl / Steel $R_m = 400 \text{ N/mm}^2$	3.0 mm
Aluminium $R_m = 250 \text{ N/mm}^2$	4.0 mm
Edelstahl / Stainless steel $R_m = 600 \text{ N/mm}^2$	2.0 mm
Ausladung horizontal / Throat, horizontal	340 mm
Ausladung vertikal / Throat, vertical	245 mm
Länge x Breite / Length x width	1215 x 760 mm
Höhe / Height	max. 1760 mm
Stößelverstellung / Adjustment of upper ram	30 mm Getriebemotor / Gear motor
Antrieb / Drive	elektrisch / electric
Arbeitstakte/min / Working strokes/min.	~220 - 600
Nettogewicht / Net weight	~ 485 kg
Hubfrequenz / Stroke frequency	Dauerhub / Continuous stroke



Die optimale Kombination von Robustheit und Präzision

Enorme Robustheit, Langlebigkeit und die Vereinigung von hoher Druckkraft mit feinfühligem Korrekturen zeichnen den neuen ECKOLD-Kraftformer KF 470 Medium aus. Ein Höchstmaß an Variabilität erreichen die Maschinen durch die Vielzahl zugehöriger Werkzeugeinsätze. Diese sind leicht auswechselbar und gewährleisten einen stets optimalen Einsatz der Maschine.

Die neue Kraftformergeneration zeichnet sich durch ein modernes zeitgemäßes Design aus. Die elektronische Anzeige der Steuerung visualisiert Bedienungsfunktionen, Fehlerdiagnose sowie angezeigte Wartungsintervalle, welche eine optimale Maschinenausnutzung sichern. Speicherbare Bearbeitungsprogramme erlauben wiederholbare Ergebnisse.

KF 470 Medium

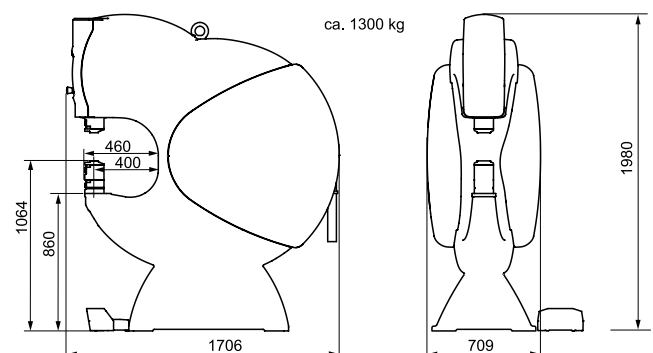


Parameter / Parameters	KF 470 Medium
Max. umformbare Blechdicke / Max. forming capacity	
Stahl / Steel $R_m = 400 \text{ N/mm}^2$	3.0 mm
Aluminium $R_m = 250 \text{ N/mm}^2$	4.0 mm
Edelstahl / Stainless steel $R_m = 600 \text{ N/mm}^2$	2.0 mm
Ausladung horizontal / Throat, horizontal	460 mm
Ausladung vertikal / Throat, vertical	475 mm
Länge x Breite / Length x width	1706 x 709 mm
Höhe / Height	1980 mm
Stößelverstellung / Adjustment of upper ram	60 mm Getriebemotor / Gear motor
Antrieb / Drive	elektrisch / electric
Arbeitstakte/min / Working strokes/min.	~300 - 600
Nettogewicht / Net weight	~ 1362 kg
Hubfrequenz / Stroke frequency	Dauerhub / Continuous stroke

ECKOLD Kraftformer KF 470 Medium combines sturdiness and precision

ECKOLD Kraftformer are extremely sturdy and durable. The new Kraftformer KF 470 Medium can provide great pressure combined with very sensitive correcting of parts. Their high degree of versatility is due to the wide range of tools which are easy to change thus ensuring optimal use of the machine.

The new generation of Kraftformer is characterized by a modern contemporary design. The electronic display of the control system visualizes operations, fault tracing and indicated maintenance rates which ensure an optimum machine utilization. Storable processing programs allow repeatable results.



Der Alleskönner: der KF 675 Magnum

KF 675 Magnum

Zeitgemäßes Design, frei vorwählbare Hubgeschwindigkeiten und wiederholbare Ergebnisse durch speicherbare Bearbeitungsprogramme sind nur einige Vorteile des Kraftformers KF 675 Magnum. Mit einer horizontalen Ausladung von 675 mm formt er auch sehr große Teile mit Blechdicken von bis zu 6.0 mm Stahlblech um.

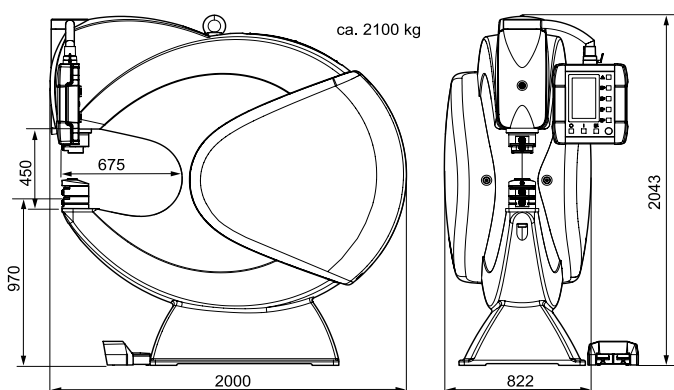
Durch die servomotorisch verstellbare Hublage mit einer Wiederholgenauigkeit von 0,1 mm produzieren Sie mit dem Kraftformer KF 675 Magnum exakte Ergebnisse. So werden Fehler reduziert. Werkzeugabfrage und elektronische Fehlerdiagnose sowie angezeigte Wartungsintervalle sichern eine optimale Maschinenausnutzung.



The all-rounder: ECKOLD Kraftformer KF 675 Magnum

The many special features of the Kraftformer KF 675 Magnum include stroke speed preselection and stored machining programmes for reproducible results. With a horizontal throat of 675 mm, the Kraftformer KF 675 Magnum is capable of machining large steel components with a sheet thickness of up to 6.0 mm.

The adjustable stroke system is driven by a servo motor and guarantees a reproduction accuracy of 0.1 mm for precision machining with a very low fault rate. Equipped with a tool check function, electronic fault diagnosis and automatic maintenance alerts, the machine is designed for optimised utilisation.



Parameter / Parameters

KF 675 Magnum

Max. umformbare Blechdicke / Max. forming capacity

Stahl / Steel $R_m = 400 \text{ N/mm}^2$	6.0 mm
Aluminium $R_m = 250 \text{ N/mm}^2$	6.0 mm
Edelstahl / Stainless steel $R_m = 600 \text{ N/mm}^2$	4.0 mm

Ausladung horizontal / Throat, horizontal 675 mm

Ausladung vertikal / Throat, vertical 450 mm

Länge x Breite / Length x width 2000 x 822 mm

Höhe / Height 2043 mm

Stößelverstellung /
Adjustment of upper ram 80 mm
Servomotor /
Servo motor

Antrieb / Drive elektrisch /
electric

Arbeitsstakte/min / Working strokes/min. ~150 - 600

Nettogewicht / Net weight ~ 2190 kg

Hubfrequenz / Stroke frequency Dauerhub /
Continuous stroke



Stauchten, Strecken, Wölben - mit ECKOLD Umformwerkzeugen läuft jede Maschine rund!

ECKOLD Umformwerkzeuge sind die perfekte Ausrüstung für Ihren ECKOLD Kraftformer oder Handformer. Die Werkzeugvielfalt von ECKOLD ist einzigartig. Wir haben für alle Umformarbeiten und Werkstoffe die richtige Werkzeugauswahl. Unsere Werkzeuge sind langlebig und robust konstruiert.

ECKOLD Umformwerkzeuge sind abhängig von Werkstoffqualität und Werkstück verwendbar. Sie arbeiten schnell und sauber. Die Umformung geschieht geräuscharm und präzise. Mit dem gleichen Werkzeug können Winkel und Bleche geformt und Falten entfernt werden und dank präziser Druckregulierung sind auch Anpass- sowie Korrekturarbeiten kein Problem. Dieses einzigartige Prinzip macht die Werkzeuge so universell. Der Werkzeugaustausch erfolgt im Schnellwechsel, wodurch Rüstzeiten fast ganz entfallen.

Shrinking, stretching, doming - ECKOLD forming tools for precision machining!

ECKOLD forming tools have been specially developed for use in ECKOLD Kraftformers and Handformers. Nobody offers as many different forming tools as ECKOLD, catering for virtually any forming task and material. Our tools are designed for a long service life.

Most ECKOLD forming tools can be used for many different materials and workpiece shapes. They work with high precision and are designed for low-noise forming. Using a single tool, you can for instance form sheet metal and remove folds. Thanks to precision the press force control, the same tool can then be used for fine-tuning or correcting tasks. This versatility is a unique feature of the ECKOLD brand. Due to the quick tool change system, retooling times are reduced to a minimum.



Stauchten und Strecken an U-Profilen / Shrinking and stretching on U-profiles

Referenzen

References



KF 675 Magnum · U-Bahn-Station Westfriedhof München / Underground Munich



KF 675 Magnum · Universität Ulm / University of Ulm



KF 470 Medium · Kuppeldach Stadtschloss Berlin (Humboldt-Forum) / Palace of Berlin



KF 675 Magnum · Flugzeug-Instandhaltung Frankfurt/Hahn / Aircraft maintenance



KF 340 · Hanomag Rekorddiesel / Hanomag record diesel



Stauchten / Shrinking



Stauchten von Blechen und Profilen / Shrinking sheet metal and profile sections



Stauchten von U-Profilen mit geringer Steghöhe / Shrinking low webbed U-profiles



Stauchwerkzeuge für perfekte Oberflächen / Shrinking tools for perfect surfaces

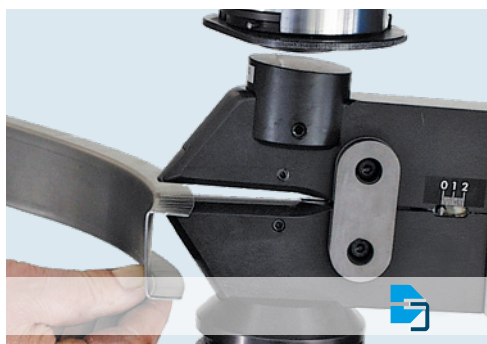


Anpassen mit oberflächenschonendem Werkzeug / Adjusting with no-mar tools

Strecken / Stretching



Strecken von Blechen und Profilen / Stretching sheet metal and profiles



Schweifen von U-Profilen / Forming sheet metal and u-profiles



Streckwerkzeuge für perfekte Oberflächen / Stretching tools for perfect surfaces



Anpassen und Strecken mit oberflächenschonendem Werkzeug / Correcting and stretching with no-mar tools

Nachformen / Reforming



Nachformen von großen Radien / Reforming of large radii



Nachformen von kleinen Radien / Reforming of small radii

Spannen / Flattening



Spannungen aus Pressteilen entfernen / Removing dents by concentric shrinking



Spannwerkzeuge für perfekte Oberflächen / Flattening tools for perfect surfaces



Bombieren / Doming



Wölben (Bombieren) von Blechen / *Doming sheet metal*

Glätten / Planishing



Glätten von vorgeformten Blechteilen / *Planishing preformed or flat sheet blanks*

Eckold GmbH & Co. KG

Walter-Eckold-Str. 1
37444 St. Andreasberg
Germany
Tel.: +49 5582 802 0
www.eckold.de
info@eckold.de

Eckold AG

Rheinstrasse 8
7203 Trimmis
Switzerland
Tel.: +41 81 354 127 0
www.eckold.com
info@eckold.ch

Eckold Limited

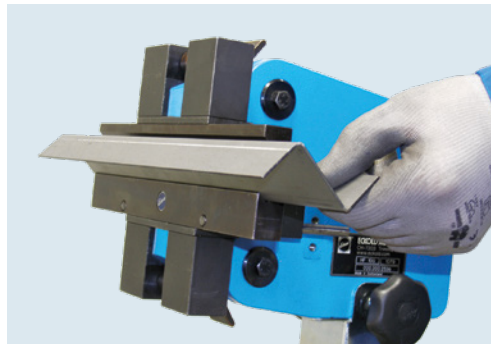
15 Lifford Way
Binley Industrial Estate
Coventry CV3 2RN
Great Britain
Tel.: +44 24 764 555 80
www.eckold.de
sales@eckold.co.uk

Richten / Straightening



Richten von verzogenen Werkstücken / *Straightening distorted and deformed parts*

Abkanten / Edging



Abkanten von Blechen (nur Handformer) / *Edging of sheets (Handformers only)*

Eckold Kft.

Móricz Zsigmond rkp. 1/B.
fszt. 13.
9022, Győr
Hungary
Tel.: +36 70 943 311 8
www.eckold.hu
info@eckold.hu

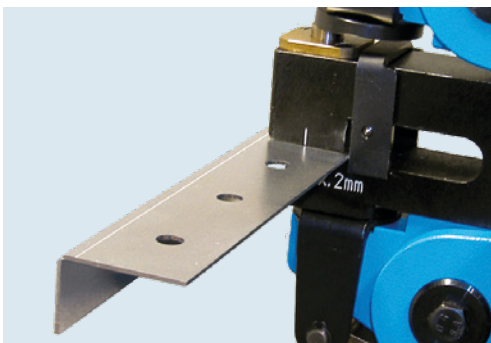
Eckold Corporation

2220 Northmont Parkway,
Suite 250
Duluth GA 30096
USA
Tel.: +1 770 295 0031
www.eckoldcorp.us
info@eckoldcorp.us

Eckold & Vavrouch spol. s.r.o.

Jilemnickeho 8
61400 Brno
Czech Republic
Tel.: +420 5 452 418 36
www.eckold.cz
eckold@volny.cz

Stanzen / Punching



Runde Löcher schnell und exakt stanzen (nur Handformer) / *Punching round holes fast and precise (Handformers only)*

Ausklinken / Notching



Ausklinken von rechteckigen Ausschnitten (nur Handformer) / *Cutting triangular and rectangular notches (Handformers only)*

Eckold Japan Co. Ltd.

2-14-2 Maihara-higashi
274-0824 Funabashi-shi,
Chiba pref.
Japan
Tel.: +81 47 470 240 0
www.eckold.co.jp
info@eckold.co.jp