



## Kraftformer

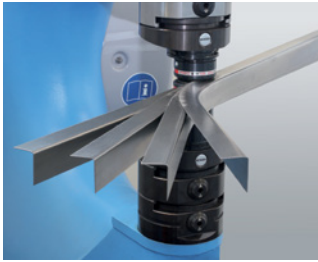
### KF 675 Magnum

**Universalmaschine für die spanlose  
Kaltumformung von Blechen und Profilen**

*Universal machines for chipless  
coldforming of sheet metal and profiles*

# ECKOLD-Umformtechnik

## Weltweit einzigartig in ihrer Art



ECKOLD-Technik bedeutet Umformen von Blechen und Profilen ohne Wärmeeinwirkung. Genau, leise und spanlos. Auf ein und derselben Maschine lassen sich Profile biegen, Bleche umformen, neue Teile anfertigen, Reparaturarbeiten ausführen und feinfühligste Korrekturen herstellen. Die Maschinen sind mit einem breitgefächerten Werkzeugprogramm erhältlich, für das der Einbau und Wechsel der Werkzeuge in Sekundenschnelle geschieht. So wird eine optimale, zweckgebundene Auslastung der Maschinen gewährleistet. Diese intelligente Technik von Eckold ist in ihrer Art weltweit einzigartig.

Enorme Robustheit, Langlebigkeit und die Vereinigung von hoher Druckkraft mit feinfühligster Kontrolle zeichnen den neuen ECKOLD-Kraftformer KF 675 Magnum aus. Ein Höchstmaß an Variabilität erreichen die Maschinen durch die Vielzahl zugehöriger Werkzeugeinätze. Diese sind leicht auswechselbar und gewährleisten einen stets optimalen Einsatz der Maschine.

## ECKOLD forming technique

### Unique throughout the world



*ECKOLD technology means precise and chipless cold forming of sheet metal and profiles with minimum noise. The same machine is used for bending profiles and forming sheet metal, for making new parts as well as for repairs and the precise correcting of parts. Available for the machines are a wide range of tools which can be mounted and changed in a matter of seconds to suit the work in hand with the machine. This intelligent ECKOLD technology is unique throughout the world.*

*ECKOLD Kraftformer are extremely sturdy and durable. The new Kraftformer KF 675 Magnum can provide great pressure combined with a very sensitive control. Their high degree of versatility is due to the wide range of tools which are easy to change thus ensuring optimal use of the machine.*

#### Umformbare Blechdicke:

- Stahl (400N/mm<sup>2</sup>)  
max. 6.0 mm
- Aluminium (250N/mm<sup>2</sup>)  
max. 6.0 mm
- Edelstahl (600N/mm<sup>2</sup>)  
max. 4.0 mm

#### Forming capacity:

- Steel (400N/mm<sup>2</sup>)  
max. 6.0 mm
- Aluminium (250N/mm<sup>2</sup>)  
max. 6.0 mm
- Stainless steel (600N/mm<sup>2</sup>)  
max. 4.0 mm



ECKOLD-Kraftformer KF 675 Magnum  
Die neue Generation / The new generation

## Eigenschaften & Vorteile

Die neue Kraftformergeneration hilft Ihnen, exakte Ergebnisse zu produzieren. Das erreichen wir durch die servomotorisch verstellbare Hublage mit einer Wiederholgenauigkeit von 0,1 mm. So werden werkerabhängige Fehler reduziert. Werkzeugabfrage und elektronische Fehlerdiagnose sowie angezeigte Wartungsintervalle sichern eine optimale Maschinenausnutzung.

Moderne  
Bedienoberfläche  
mit Touchscreen  
*Modern operating  
panel with  
„Touch-screen“*



- Neues, zeitgemäßes Design
- Frei wählbare Hubgeschwindigkeiten
- Einstellbare Rückfahrposition
- 25 speicherbare Bearbeitungsprogramme
- Wiederholbare Ergebnisse durch gespeicherte Bearbeitungsprogramme
- Werkzeugabfrage
- Elektronische Fehlerdiagnose

- *New and modern design*
- *Free choice of stroke speed*
- *Adjustable reverse position*
- *25 storable processing programs*
- *Repeatable results realized by stored processing programs*
- *Monitoring of tools*
- *Electronic fault tracing*



Eine große Vielfalt von Umformwerkzeugen sorgt für universellen Einsatz  
*A wide variety of forming tools ensures universal use*

## Properties & Advantages

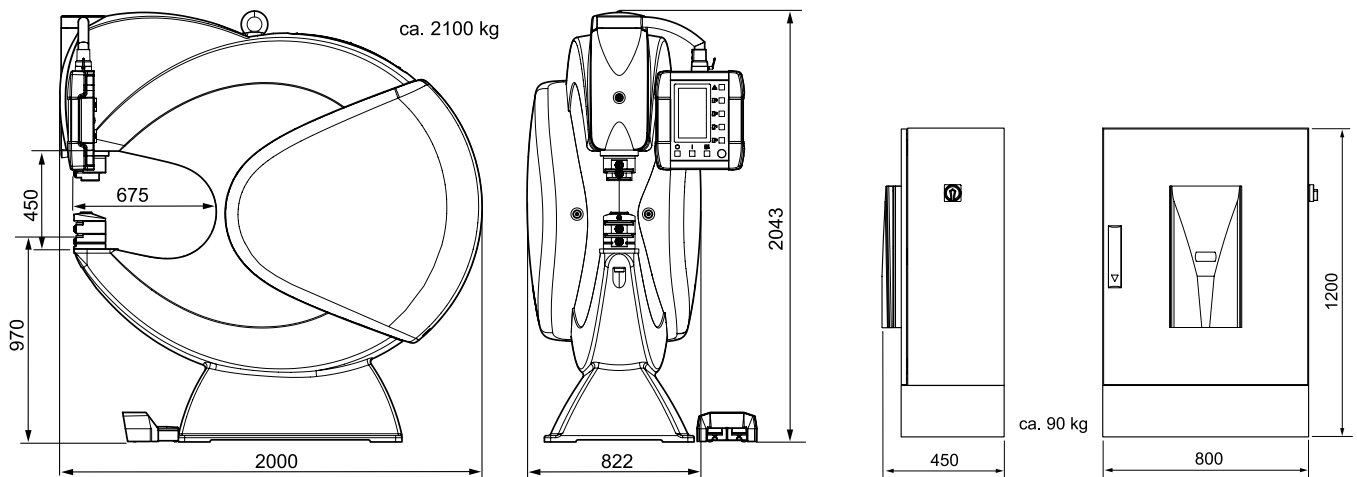
*The new generation of Kraftformer helps you to produce exact results. We achieve this by the motor-driven adjustable stroke position with a repeat accuracy of 0.1 mm. Mistakes dependent on workers will be reduced. Monitoring of tools and electronic fault tracing as well as indicated maintenance intervals ensure an optimum machine exploitation.*





# Technische Daten / Technical data

Parameter / Parameters	KF 675
Ausladung horizontal / Throat, horizontal	675 mm
Ausladung vertikal / Throat, vertical	450 mm
Arbeitshub / Working stroke	8 mm
Arbeitshübe pro Minute / Working strokes per minute	150 - 600
Nennleistung / Nominal capacity	6 kW
Umformbare Blechdicke / Formable sheet thickness	
Stahl / Steel ( $R_m = 400N/mm^2$ )	max. 6.0 mm
Aluminium ( $R_m = 250N/mm^2$ )	max. 6.0 mm
Edelstahl / Stainless steel ( $R_m = 600N/mm^2$ )	max. 4.0 mm
Stößelverstellung / Ram adjustment	80 mm
Nettogewicht / Net weight Kraftformer	~ 2100 kg
Nettogewicht Steuerschrank / Net weight control cabinet	~ 90 kg



Eckold GmbH & Co. KG  
 Walter-Eckold-Str. 1  
 37444 St. Andreasberg  
 Germany  
 Tel.: +49 5582 802 0  
 www.eckold.de  
 info@eckold.de

Eckold AG  
 Rheinstrasse 8  
 7203 Trimmis  
 Switzerland  
 Tel.: +41 81 354 127 0  
 www.eckold.com  
 info@eckold.ch

Eckold Limited  
 15 Lifford Way  
 Binley Industrial Estate  
 Coventry CV3 2RN  
 Great Britain  
 Tel.: +44 24 764 555 80  
 www.eckold.de  
 sales@eckold.co.uk

Eckold Kft.  
 Móricz Zsigmond rkp. 1/B.  
 fszt. 13.  
 9022, Győr  
 Hungary  
 Tel.: +36 70 943 311 8  
 www.eckold.hu  
 info@eckold.hu

Eckold Corporation  
 2220 Northmont Parkway,  
 Suite 250  
 Duluth GA 30096  
 USA  
 Tel.: +1 770 295 0031  
 www.eckoldcorp.us  
 info@eckoldcorp.us

Eckold & Vavrouch spol. s.r.o.  
 Jilemnickeho 8  
 61400 Brno  
 Czech Republic  
 Tel.: +420 5 452 418 36  
 www.eckold.cz  
 eckold@volny.cz

Eckold Japan Co. Ltd.  
 2-14-2 Maihara-higashi  
 274-0824 Funabashi-shi,  
 Chiba pref.  
 Japan  
 Tel.: +81 47 470 240 0  
 www.eckold.co.jp  
 info@eckold.co.jp