

FOR MAKERS. SINCE 1957.



DER NEUE KF 800

THE NEW KF 800

Riesige Ausladung für
hohe Ansprüche

Huge reach for ambitious
forming jobs



ECKOLD BLECHUMFORMUNG

ECKOLD SHEET METAL FORMING

Genial einfach – einfach genial.

Ingeniously simple - simply ingenious.



ECKOLD Umformen bedeutet Profile biegen, Bleche umformen, neue Teile anfertigen, Reparaturen ausführen und feinfühligste Korrekturen machen. Es wird ohne Wärme, genau, leise und spanlos gearbeitet. Diese Technik ist in ihrer Art weltweit einzigartig. ECKOLD bietet eine Palette von Kraftformer Maschinen an, die sich in Umformleistung, Ausladung, Hubzahl und Drucksteuerung unterscheiden.

ECKOLD technique means cold forming, precise, chipless and with a minimum of noise. The same machine is used for bending profiles and forming sheets, for making new parts as well as for repairs and sensitive final touch-up jobs. This intelligent technology is unique throughout the world. ECKOLD Kraftformer machines differ in forming capacity, throat depth, number of strokes and pressure control.

DER NEUE KRAFTFORMER KF 800

THE NEW KRAFTFORMER KF 800

Mit einer horizontalen Ausladung von einzigartigen 800 mm bietet der Kraftformer KF 800 neue Möglichkeiten, sehr grossflächige Blechteile umzuformen. Die mit Druckluft betriebene Maschine wird über ein Fusspedal ausgelöst und arbeitet je nach Bedarf im Einzel- oder Dauerhub. Der Einzelhub kombiniert mit der grossen Ausladung eignet sich ideal für Korrekturarbeiten. Je nach Bedarf an Umformkraft stehen zwei Hub-Einstellungen zur Verfügung. Eine Digitalanzeige erlaubt eine auf 0.1 mm genaue Einstellung der Stösselage für eine hohe Wiederholgenauigkeit der Umformkraft. Bei Bedarf kann die Arbeitshöhe der Maschine von der Standardposition auf zwei weitere Stellungen umgebaut werden.

With its huge horizontal reach of 800 mm, the Kraftformer KF 800 allows new possibilities to fabricate large-scale sheet metal parts. The machine is air driven and released by a foot pedal, either in single or continuous stroke mode. The single stroke function combined with the big reach is especially useful for correction jobs. Depending on the need of forming force, the machine has variable stroke settings. A digital display shows the ram position with a 0.1 mm precision which results in a high repeatability of the forming force. If necessary, the working height of the machine can be converted from the standard position to two additional positions.

In der Maschine werden die bekannten ECKOLD-Umformwerkzeuge mit K-Aufnahme eingesetzt, die mit wenigen Handgriffen gewechselt werden können. Das Sortiment umfasst Stauchen und Strecken (mit Stahl und Kunststoffeinsätzen), Bombieren und Glätten. Wie alle Maschinen von ECKOLD vereint auch der KF 800 Robustheit, Langlebigkeit, Vielseitigkeit und clevere Detaillösungen.

In this machines the well known ECKOLD forming tools with the „K“ adapter system are used. This allows tool changes within seconds. The tool range covers shrinking, stretching (steel and no-mar inserts), doming and planishing. As for all machines of ECKOLD, this machine incorporates robustness, durability, versatility and clever details.



- **GROSSE AUSLADUNG**
- **SEHR GUTE ZUGÄNGLICHKEIT FÜR WERKSTÜCKE**
- **EINZEL- UND DAUERHUB**
- **PRÄZISE KRAFTEINSTELLUNG**
- **WERKZEUGVIELFALT**
- **SCHNELLWECHSEL DER WERKZEUGE**

- **HUGE HORIZONTAL REACH**
- **EXCELLENT ACCESIBILITY FOR WORKPIECES**
- **SINGLE AND CONTINUOUS STROKE**
- **PRECISE SETTING OF FORMING FORCE**
- **BIG TOOL RANGE**
- **QUICK CHANGE OF TOOLS**

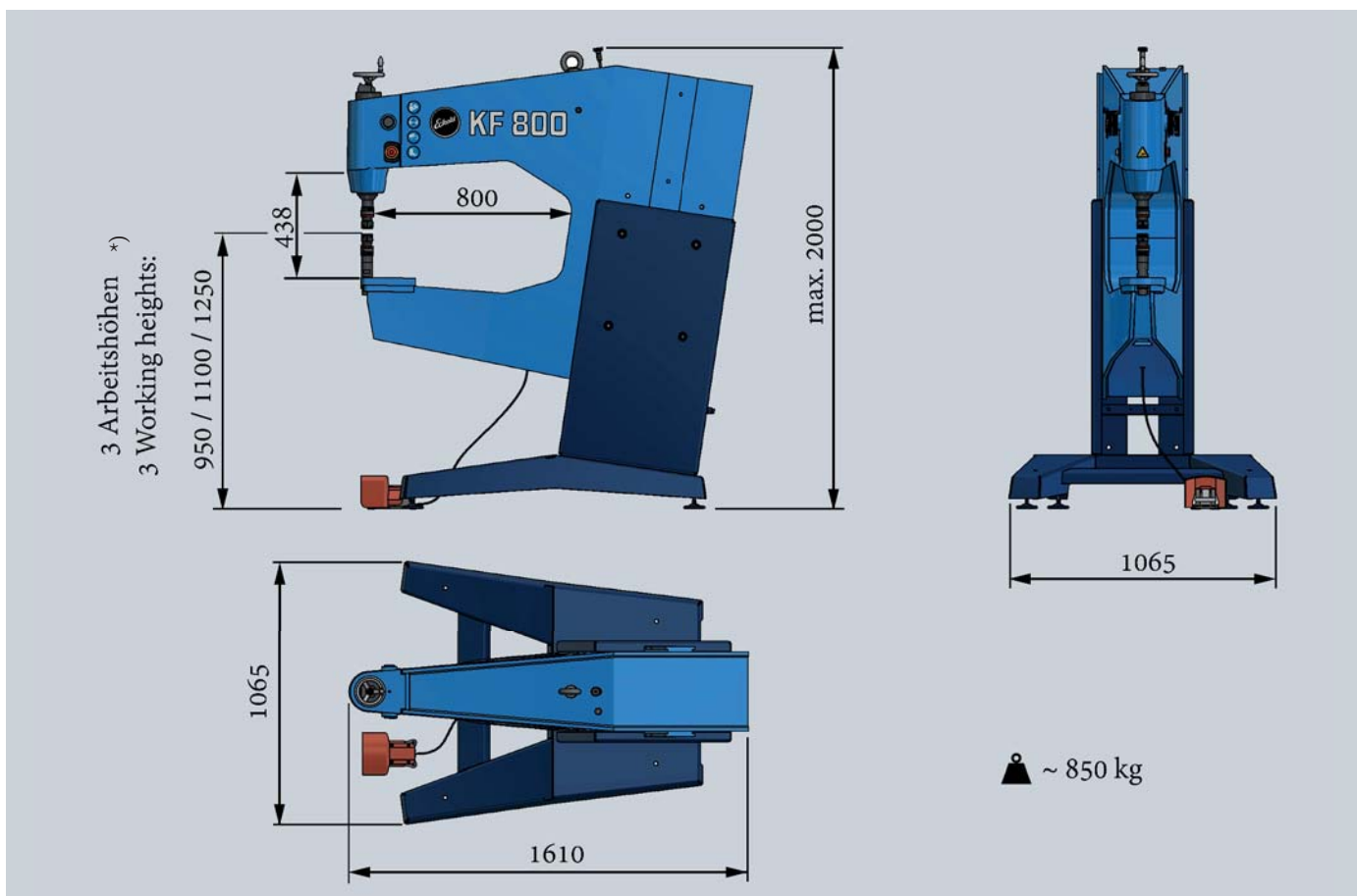


TECHNISCHE DATEN

TECHNICAL DATA

PARAMETER / PARAMETERS	ECKOLD KF 800
Stößelhub / Ram stroke	3 - 6 mm
Stößelverstellung / Ram adjustment	20 mm
Arbeitstakte / Working stroke	Einzelhub - Dauerhub / Single stroke - continuous stroke ~ 100 - 180 Hub/min. / ~ 100 - 180 stroke/min.
Antrieb / Drive	Druckluftzylinder / Compressed air cylinder
Werkzeugadapter / Tool adapter	K-Aufnahme / K-adapter
Umformleistung / Forming capacity: - Stahl / Steel ($R_m = 400 \text{ N/mm}^2$) - Aluminium ($R_m = 250 \text{ N/mm}^2$) - Edelstahl / Inox ($R_m = 600 \text{ N/mm}^2$)	max. 2.0 mm max. 2.0 mm max. 1.5 mm
Druckluft (trocken, ölfrei) / Compressed air (dry oil free)	max. 5,5 bar
Zuleitung bauseits / Air supply line on site	min. DN 15, ½“ empfohlen DN 20, ¾“ / recommended DN 20, ¾“
Anschluss Maschine / Connection machine	G ½“
Luftbedarf / Air requirement (Q_N) - Einzelhub / single stroke - Dauerhub / continuous stroke	8.0 l/Hub / 8.0 l/stroke ~ 800 l/min.

Technische Änderungen vorbehalten. / Subject to technical changes.



*) Für die Umstellung wird ein Kran benötigt / Crane needed to change the height